



## DISPOSITIVO DI CORONAMENTO

Classe F900  
EN124 : 1994

## SOLO SFGR EN124 F900 NF

GAMMA SOLO

Ghisa  
EN GJS 500-7  
ISO 1083 / EN1563

### CARATTERISTICHE :

- **Materiale:**
  - ☞ Ghisa EN GJS 500-7 secondo ISO 1083 / EN1563.
- **Forza di controllo :**
  - ☞ 900 kN secondo EN 124.
- **Luogo di installazione :**
  - Gruppo 6 - Aree soggette a carichi per asse particolarmente elevati, per esempio pavimentazioni di aeroporti (e gruppi inferiori).
- **Rivestimento :**
  - Pittura nera idrosolubile.
- **Certificazione Prodotto :**
  - Marchio NF-VOIRIE
  - Questo marchio certifica la conformità del dispositivo al regolamento NF-110 e i valori delle caratteristiche dichiarate (☞) grazie ad un controllo permanente esercitato dalla AFNOR CERTIFICATION, 11, rue Francis de Pressensé F-93571 LA PLAINE SAINT DENIS CEDEX

### PARTICOLARITÀ :

- **Massa(e) :**
  - Della griglia : 70.6 Kg
  - Totale del dispositivo : 103 kg.
- **Aspetto superficiale :**
  - ☞ Superficie di scarico  $\geq 30\%$  : 1020 cm<sup>2</sup>.
- **Superfici di contatto che assicurano stabilità ed assenza di rumore:**
  - ☞ Guarnizione elastica in policlороprene incollata alla griglia.
- **Pressione di appoggio del telaio :**
  - ☞  $p \leq 7.5$  N/mm<sup>2</sup>.
- **Bloccaggio coperchio (o griglia)/telaio:**
  - ☞ Per massa di superficie sufficiente.
- **Tipo telaio :**
  - Circolare monoblocco per fusione.
  - ☞ Altezza : 100 mm
  - ☞ Profondità di incastro : 64 mm.
- **Tipo griglia :**
  - C : diametro esterno : 650 mm.
  - Blocco antiritorno a 90° contro la chiusura accidentale, (1) identificato dal marchio "S".
  - Angolo d'apertura  $\approx 115^\circ$  circa.

### OPZIONE(I) :

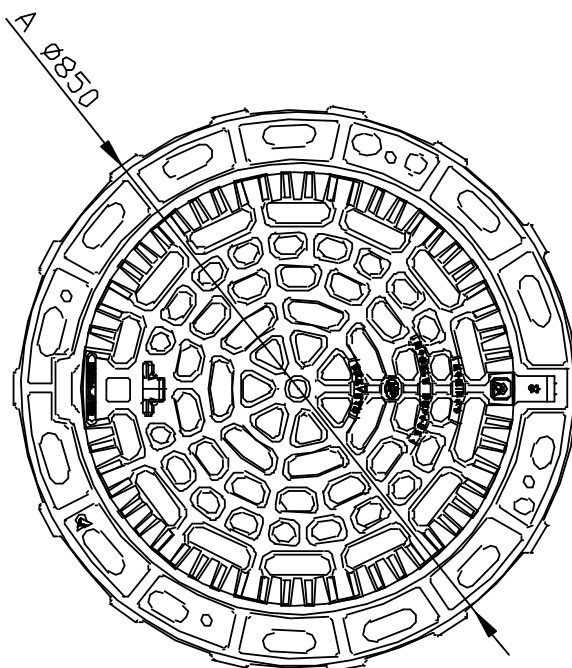
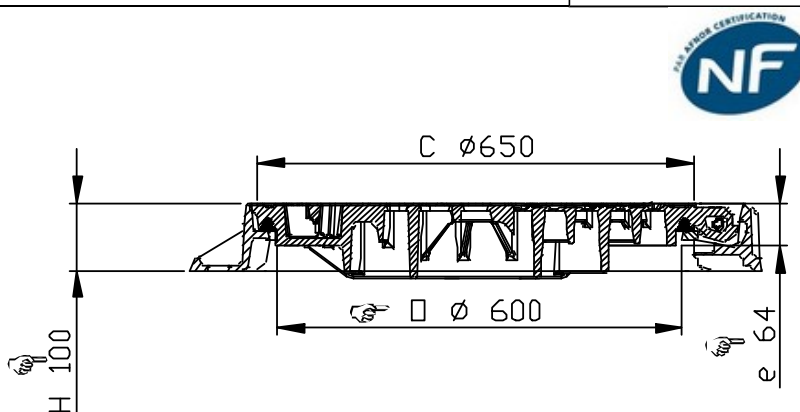
- Marcature : consultateci. Dimensioni del marchio in funzione della dimensione dell'elemento

### OPERE CIVILI :

Telaio munito di fori  $\varnothing 20$  mm per bloccaggio con zanche, sulla circonferenza  $\varnothing 740$  mm, se necessario.

### MANOVRA :

La griglia è estraibile in posizione aperta a 90°.



- (☞) Caratteristiche certificate
- Pesì (kg), dimensioni (mm) e disegni sono forniti a solo titolo indicativo
  - Il produttore si riserva ogni modifica senza preavviso
  - Diffusione non controllata.

**CONFIDENZIALE**  
Proprietà della EJ EMEA  
Non può essere utilizzato da terzi senza autorizzazione

**EJ**  
ZI De Marivaux | Saint-Crépin Ibouvillers |  
BP50409 | 60544 Méru Cedex | France  
Système Qualité ISO 9001 - ISO 14001 - OHSAS 18001  
ejco.com

N° Scheda :  
FT\_528456  
Data rev. : 02.04.2012  
Edita il: 10.05.2012