



## DISPOSITIVO DI CORONAMENTO

# CA0570FVL F900 NF

### GRIGLIA PER CANALIZZAZIONE

Classe F900  
EN124 : 1994  
Ghisa sferoidale  
EN GJS 500-7  
ISO 1083 / EN1563

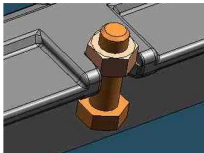


#### CARATTERISTICHE :

- **Materiale:**  
☞ Ghisa sferoidale EN GJS 500-7 secondo ISO 1083 / EN1563.
- **Forza di controllo :**  
☞ 900 kN secondo EN 124.  
Luogo di installazione :  
Gruppo 6 - Aree soggette a carichi per asse particolarmente elevati, per esempio pavimentazioni di aeroporti (e gruppi inferiori).
- **Rivestimento :**  
Pittura nera idrosolubile.
- **Certificazione Prodotto :**  
Marchio NF-VOIRIE  
Questo marchio certifica la conformità del dispositivo al regolamento NF-110 e i valori delle caratteristiche dichiarate (☞) grazie ad un controllo permanente esercitato dalla AFNOR CERTIFICATION,  
11, rue Francis de Pressensé  
F-93571 LA PLAINE SAINT DENIS CEDEX

#### PARTICOLARITA :

- **Note :**  
Insieme completo costituito da griglia imbullonata sui propri longheroni, elementi non utilizzabili separatamente.
  - **Pressione di appoggio del telaio :**  
☞  $p \leq 7,5 \text{ N/mm}^2$ .  
Della griglia : 88.7 Kg  
Totale del dispositivo : 101,166 kg.
  - **Aspetto superficiale :**  
Assorbimento accurato grazie al profilo speciale delle barre.  
☞ Superficie di scarico  $\geq 30\%$  : 1066 cm<sup>2</sup>.
  - **Tipo griglia :**  
 Rettangolare : 500 x 700 mm.  
 Profondità di incastro : e= 54 mm.
  - **Bloccaggio coperchio (o griglia)/telaio:**  
Griglia bloccata sui propri longheroni, per mezzo di 2 viti testa HM 12x60 + rondella freno e dado autobloccante inox.
- Tipo telaio :**  
☞ Altezza : 100 mm  
Longheroni in ghisa a profilo speciale, equipaggiati di ganci :  
per incastro tra loro tipo maschio/femmina.  
longheroni muniti di alloggiamenti per viti di livellamento.

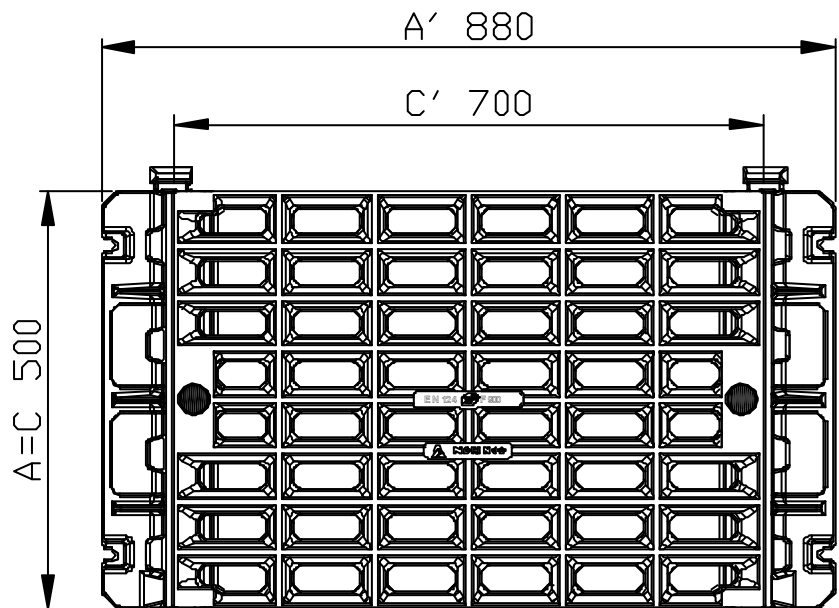
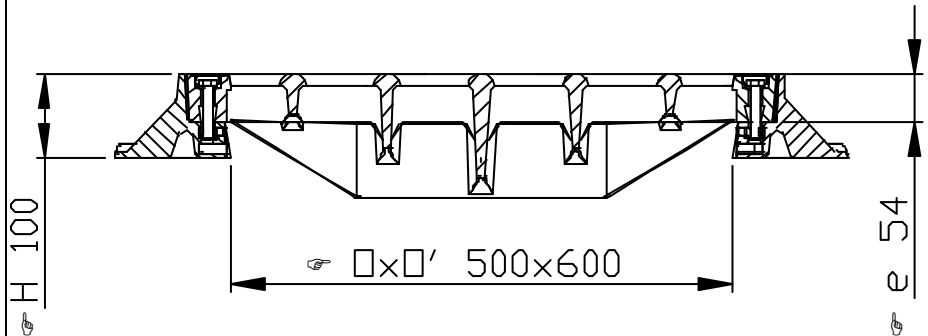


#### OPZIONE(I) :

Coppia di placche di estremità in ghisa, riferimento PEF700304 : consultateci. ( 18.2 kg )

#### MANOVRA :

**APERTURA :**  
Dopo aver svitato le viti, togliere le griglia con le chiavi "SVM".  
**CHIUSURA :**  
Posizionare la griglia nel proprio alloggiamento (longheroni). Avvitare e serrare le viti di bloccaggio.



(☞) Caratteristiche certificate  
- Pesì (kg), dimensioni (mm) e disegni sono forniti a solo titolo indicativo  
- Il produttore si riserva ogni modifica senza preavviso  
- Diffusione non controllata.

**CONFIDENZIALE**  
**Proprietà della EJ EMEA**  
**Non può essere utilizzato da terzi senza autorizzazione**

**EJ**  
ZI De Marivaux | Saint-Crépin Ibouvillers |  
BP50409 | 60544 Méru Cedex | France  
Système Qualité ISO 9001 - ISO 14001 - OHSAS 18001  
ejco.com

**N° Scheda :**  
**FT\_542401**  
**Data rev. : 15.04.2014**  
**Edita il: 18.07.2014**