



DISPOSITIVO DI CHIUSURA

Classe E600
EN124 : 1994

DUO R I EN124 E600 NF

GAMMA DUO

Ghisa
EN GJS 500-7
ISO 1083 / EN1563

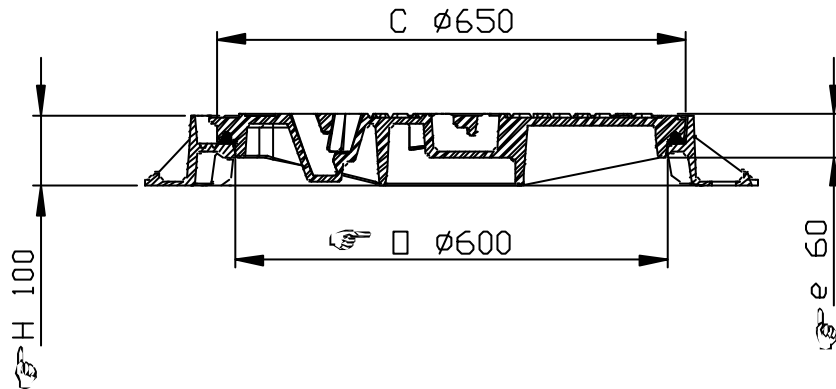
CARATTERISTICHE :

- **Materiale:**
 - ☞ Ghisa EN GJS 500-7 secondo ISO 1083 / EN1563.
- **Forza di controllo :**
 - ☞ 600 kN secondo EN 124.
- **Luogo di installazione :**

Gruppo 5 - Aree soggette a forti carichi per asse, per esempio pavimentazioni di porti e aeroporti (e gruppi inferiori).
- **Rivestimento :**

Pittura nera idrosolubile.
- **Certificazione Prodotto :**

Marchio NF-VOIRIE
Questo marchio certifica la conformità del dispositivo al regolamento NF-110 e i valori delle caratteristiche dichiarate (☞) grazie ad un controllo permanente esercitato dalla AFNOR CERTIFICATION,
11, rue Francis de Pressensé
F-93571 LA PLAINE SAINT DENIS CEDEX



PARTICOLARITÀ :

- **Massa(e) :**

Del coperchio : 55 Kg
Totale del dispositivo : 87.5 kg.
 - **Aspetto superficiale :**

Coperchio a rilievi anti-sdrucchiolo di tipo "4L" omologato.
 - **Superfici di contatto che assicurano stabilità ed assenza di rumore:**
 - ☞ Guarnizione elastica in policloroprene incollata al coperchio.
 - **Pressione di appoggio del telaio :**
 - ☞ $p \leq 7.5 \text{ N/mm}^2$.
 - **Bloccaggio coperchio (o griglia)/telaio:**
 - ☞ Per massa di superficie sufficiente.
- Tipo telaio :**
Circolare monoblocco per fusione.
☞ Altezza : 100 mm
- Tipo coperchio :**
C : diametro esterno : 650 mm.
☞ Profondità di incastro : 60 mm.
Munito di una aletta di posizionamento.

OPZIONE(I) :

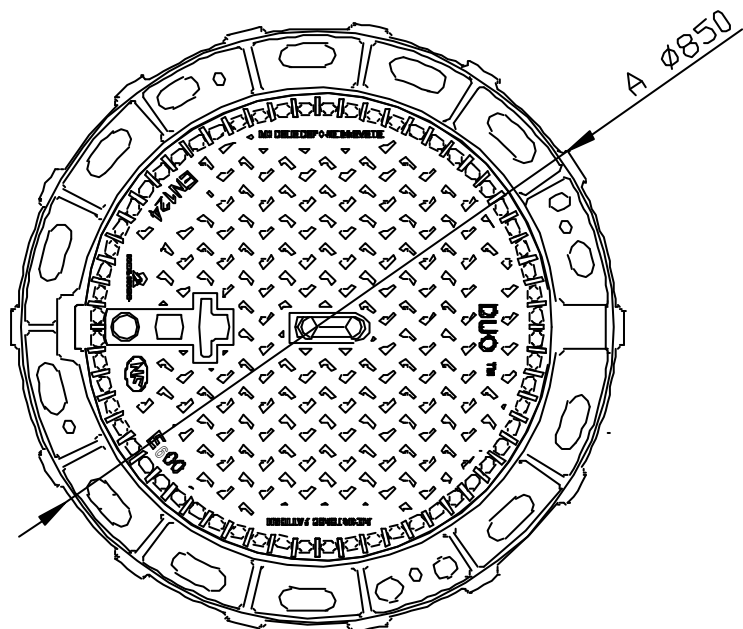
- Marcature : consultateci. Dimensioni del marchio in funzione della dimensione dell'elemento

OPERE CIVILI :

Telaio munito di fori $\varnothing 20 \text{ mm}$ per bloccaggio con zanche, sulla circonferenza $\varnothing 740 \text{ mm}$, se necessario.

MANOVRA :

Il coperchio è provvisto di 1 o 2 fori per la manovra a mezzo di chiave, piccone o gancio.



(☞) Caratteristiche certificate

- Pesi (kg), dimensioni (mm) e disegni sono forniti a solo titolo indicativo
- Il produttore si riserva ogni modifica senza preavviso
- Diffusione non controllata.

CONFIDENZIALE
Proprietà della EJ EMEA
Non può essere utilizzato da terzi senza autorizzazione

EJ
ZI De Marivaux | Saint-Crépin Ibouvillers |
BP50409 | 60544 Méru Cedex | France

Système Qualité ISO 9001 - ISO 14001 - OHSAS 18001

ejco.com

N° Scheda :
FT_534397
Data rev. : 02.04.2012
Edita il: 20.04.2012