



FAMIGLIA NON DEFINITA

Classe C250
EN124 : 1994

C752 CADRE FONTE POUR GRILLE TELAIO PER CANALETTA

Ghisa
EN GJS 500-7
ISO 1083 / EN1563

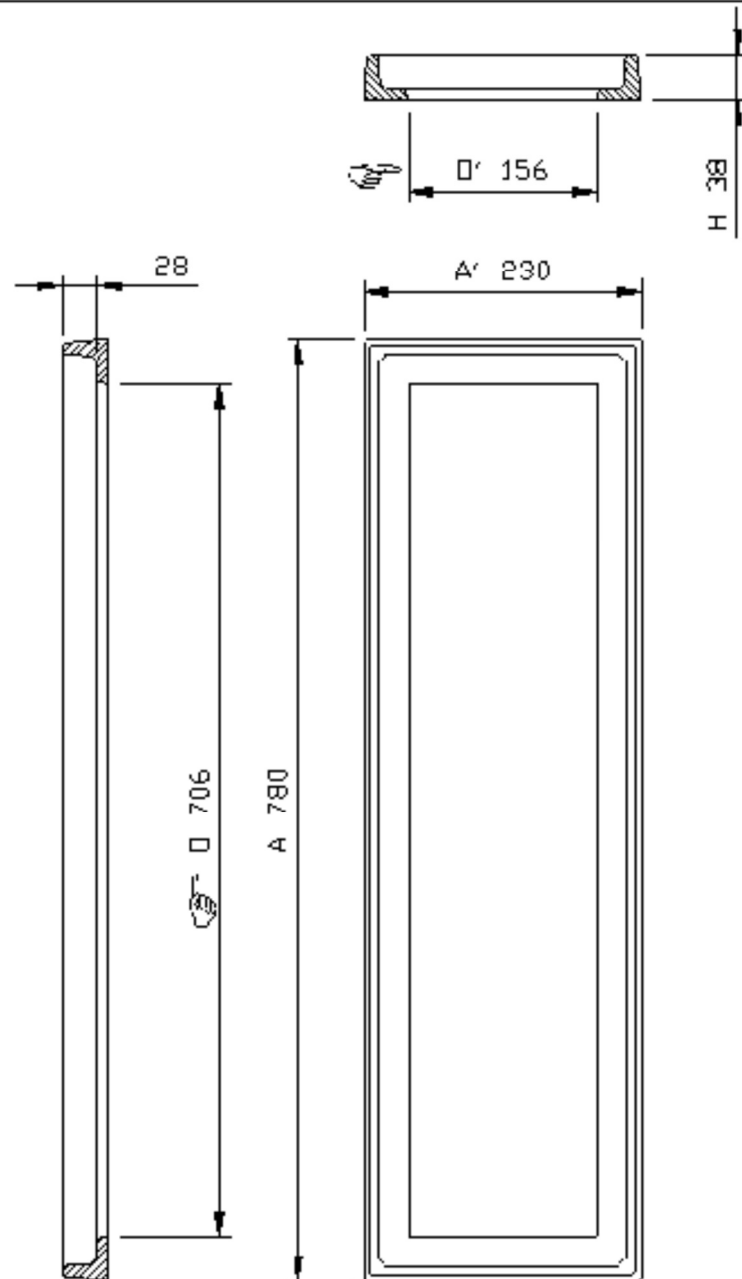


CARATTERISTICHE :

- **Materiale:**
☞ Ghisa EN GJS 500-7 secondo ISO 1083 / EN1563.
- **Forza di controllo :**
☞ 250 kN secondo EN 124.
Luogo di installazione :
Gruppo 3 - Per dispositivi di coronamento dei pozzetti di raccolta installati nella zona dei canaletti di scolo lungo il bordo dei marciapiedi che, misurata partendo dal bordo, si estenda per 0,5 m al massimo nella carreggiata e per 0,2 m al massimo sui marciapiede (e gruppi inferiori).
- **Rivestimento :**
Pittura nera idrosolubile.
- **Certificazione Prodotto :**
Marchio NF-VOIRIE
Questo marchio certifica la conformità del dispositivo al regolamento NF-110 e i valori delle caratteristiche dichiarate (☞) grazie ad un controllo permanente esercitato dalla AFNOR CERTIFICATION,
11, rue Francis de Pressensé
F-93571 LA PLAINE SAINT DENIS CEDEX

PARTICOLARITA :

- **Massa(e) :**
8.5 kg.
- **Tipo telaio :**
Altezza variabile : 38 mm
Rettangolare monoblocco per fusione.
{FR}Cadre prévu pour recevoir une grille plate CA750 ou une plaque de caniveau PQ750.



- (☞) Caratteristiche certificate
- Pesi (kg), dimensioni (mm) e disegni sono forniti a solo titolo indicativo
 - Il produttore si riserva ogni modifica senza preavviso
 - Diffusione non controllata.

CONFIDENZIALE
Proprietà della EJ EMEA
Non può essere utilizzato da terzi senza autorizzazione

EJ
ZI De Marivaux | Saint-Crépin Ibouvillers |
BP50409 | 60544 Méru Cedex | France
Système Qualité ISO 9001 - ISO 14001 - OHSAS 18001
ejco.com

N° Scheda :
FT_501051
Data rev. : 31.08.2012
Edita il: 01.10.2012