



DISPOSITIVO DI CHIUSURA

TC250 EN124 B125 "NF"

MARCIAPIEDE QUADRATO TC

Classe B125
EN124 : 1994

Ghisa
EN GJS 500-7
ISO 1083 / EN1563

CARATTERISTICHE :

- **Materiale:**
 - ☞ Ghisa EN GJS 500-7 secondo ISO 1083 / EN1563.
- **Forza di controllo :**
 - ☞ 125 kN secondo EN 124.
- **Luogo di installazione :**
 - Gruppo 2 - Marciapiedi, zone pedonali ed assimilabili, aree di sosta e parcheggi multipiano per automobili (e gruppo inferiore)
- **Rivestimento :**
 - Pittura nera idrosolubile.
- **Certificazione Prodotto :**
 - Marchio NF-VOIRIE
 - Questo marchio certifica la conformità del dispositivo al regolamento NF-110 e i valori delle caratteristiche dichiarate (☞) grazie ad un controllo permanente esercitato dalla AFNOR CERTIFICATION, 11, rue Francis de Pressensé F-93571 LA PLAINE SAINT DENIS CEDEX

PARTICOLARITÀ :

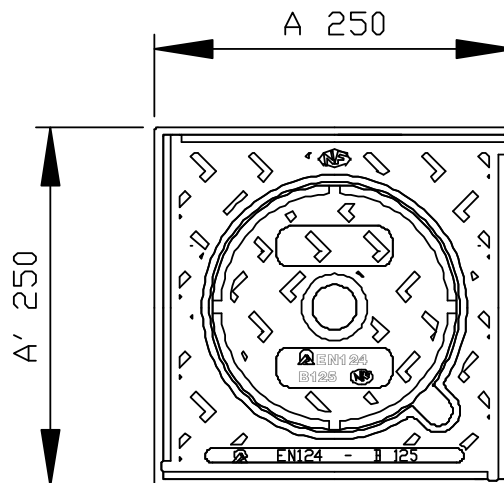
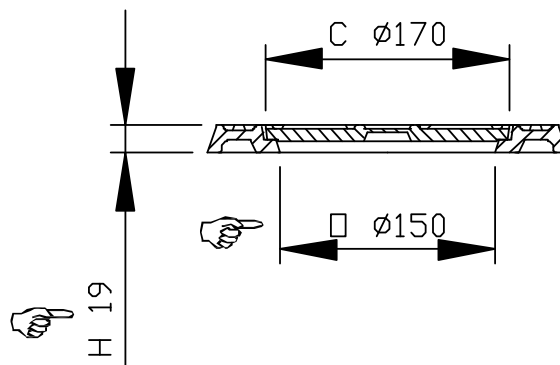
- **Massa(e) :**
 - Del coperchio : 1.4 Kg
 - Totale del dispositivo : 4.7 kg.
- **Aspetto superficiale :**
 - Coperchio a rilievi anti-sdrucchiolo di tipo "4L" omologato.
 - Telaio a rilievi anti-sdrucchiolo di tipo "4L" omologato.
- **Tipo telaio :**
 - Telaio monoblocco di fusione.
 - Dotato di un vano per sollevamento del coperchio.
- **Tipo coperchio :**
 - C : diametro esterno : 170 mm.
- **Pressione di appoggio del telaio :**
 - ☞ $p \leq 7.5 \text{ N/mm}^2$.

MANOVRA :

Posizionare una barramina nel vano predisposto sul telaio e fare leva per sollevare il coperchio o, se è stato sfondato il foro centrale allo scopo predisposto, sollevarlo per mezzo di picco, piccone o gancio utilizzando quest'ultimo punto di presa.

OPZIONE(I) :

- Marcature : consultateci. Dimensioni del marchio in funzione della dimensione dell'elemento



(☞) Caratteristiche certificate

- Pesì (kg), dimensioni (mm) e disegni sono forniti a solo titolo indicativo
- Il produttore si riserva ogni modifica senza preavviso
- Diffusione non controllata.

CONFIDENZIALE

Proprietà della EJ EMEA
Non può essere utilizzato da terzi senza autorizzazione

EJ

ZI De Marivaux | Saint-Crépin Ibouvillers |
BP50409 | 60544 Méru Cedex | France

Système Qualité ISO 9001 - ISO 14001 - OHSAS 18001

ejco.com

N° Scheda :
FT_510125

Data rev. : 02.04.2012

Edita il: 18.04.2012