



CHIUSINO PER SARACINESCA

CARREGGIATA

BC17LC "LISSE"

CHIUSINO PER SARACINESCA RETE ACQUA

Ghisa
EN GJS 500-7
ISO 1083 / EN1563

CARATTERISTICHE :

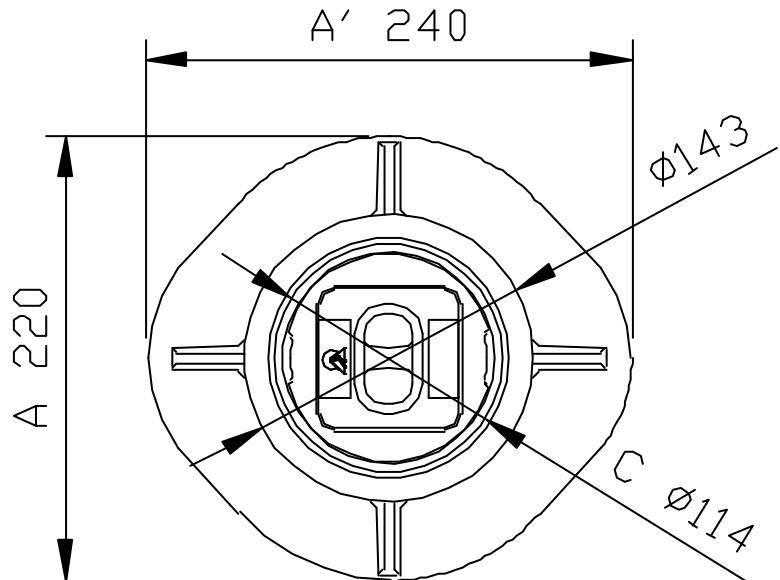
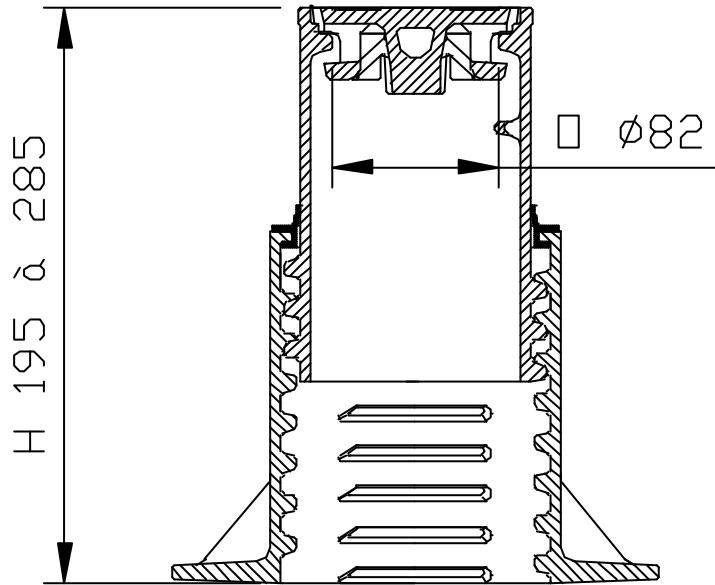
- **Materiale:**
Ghisa EN GJS 500-7
ISO 1083 / EN1563
- **Rivestimento :**
Pittura nera idrosolubile.
- **Massa(e) :**
Totale del dispositivo : 9 kg.
Del tappo : 0.9 kg
- Tipo coperchio :**
Tappo con perni, per serratura ad 1/4 di giro.
Tappo con sistema di aggancio per pastiche di identificazione.
- Tipo telaio :**
Altezza variabile : 195 à 285 mm
- **Note :**
Una guarnizione a labbro, in policloroprene (durezza 60 shore), è solidamente agganciata al corpo di base ed impedisce l'introduzione di corpi estranei tra lo stesso ed il rialzo.

MANOVRA :

Per mezzo di picco, piccone o gancio.

LIVELLAMENTO :

- Questa operazione si ottiene avvitando o svitando il rialzo
- Operazioni da effettuare :
- Rovesciare il coperchio e bloccarlo nella propria sede (a questo scopo sono previsti due incastri)
 - Introdurre la chiave di manovra della saracinesca nella testa quadra realizzata sotto al coperchio
 - Effettuare le necessarie rotazioni per la messa in quota.



(\varnothing) Caratteristiche certificate

- Pesi (kg), dimensioni (mm) e disegni sono forniti a solo titolo indicativo
- Il produttore si riserva ogni modifica senza preavviso
- Diffusione non controllata.

CONFIDENZIALE
Proprietà della EJ EMEA
Non può essere utilizzato da terzi senza autorizzazione

EJ
ZI De Marivaux | Saint-Crépin Ibouvillers |
BP50409 | 60544 Méru Cedex | France

Système Qualité ISO 9001 - ISO 14001 - OHSAS 18001

ejco.com

N° Scheda :
FT_514668
Data rev. : 27.02.2012
Edita il: 01.10.2012