



CHIUSINO PER SARACINESCA

CARREGGIATA

**BC17LH "LISSE"**

Ghisa  
EN GJS 500-7  
ISO 1083 / EN1563

CHIUSINO PER SARACINESCA RETE ACQUA

**CARATTERISTICHE :**

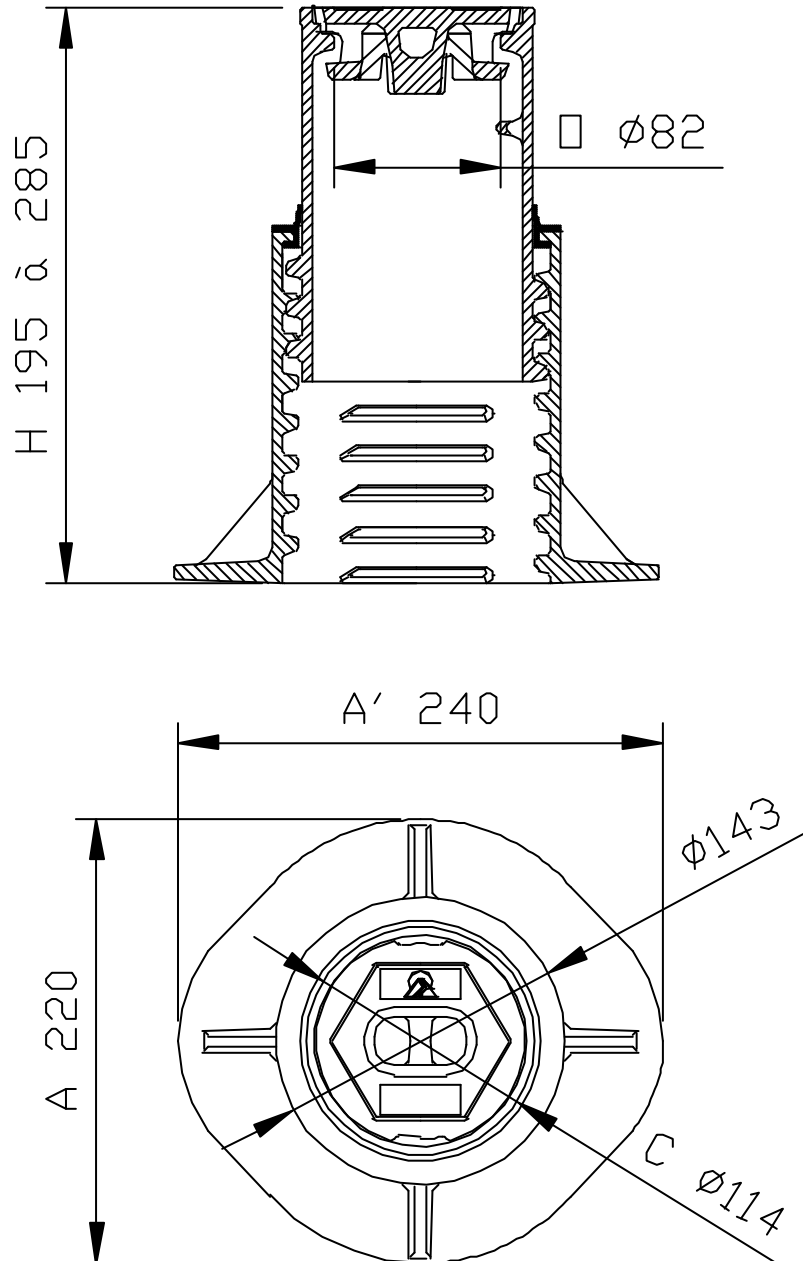
- **Materiale:**  
Ghisa EN GJS 500-7  
ISO 1083 / EN1563
- **Rivestimento :**  
Pittura nera idrosolubile.
- **Massa(e) :**  
Totale del dispositivo : 9 kg.  
Del tappo : 0.9 kg
- Tipo coperchio :**  
Tappo con perni, per serratura ad 1/4 di giro.  
Tappo con sistema di aggancio per pastiche di identificazione.
- Tipo telaio :**  
Altezza variabile : 195 à 285 mm
- **Note :**  
Una guarnizione a labbro, in policloroprene (durezza 60 shore), è solidamente agganciata al corpo di base ed impedisce l'introduzione di corpi estranei tra lo stesso ed il rialzo.

**MANOVRA :**

Per mezzo di picco, piccone o gancio.

**LIVELLAMENTO :**

- Questa operazione si ottiene avvitando o svitando il rialzo
- Operazioni da effettuare :
- Rovesciare il coperchio e bloccarlo nella propria sede (a questo scopo sono previsti due incastri)
  - Introdurre la chiave di manovra della saracinesca nella testa quadra realizzata sotto al coperchio
  - Effettuare le necessarie rotazioni per la messa in quota.



( $\varnothing$ ) Caratteristiche certificate

- Pesi (kg), dimensioni (mm) e disegni sono forniti a solo titolo indicativo
- Il produttore si riserva ogni modifica senza preavviso
- Diffusione non controllata.

**CONFIDENZIALE**  
Proprietà della EJ EMEA  
Non può essere utilizzato da terzi senza autorizzazione

**EJ**  
ZI De Marivaux | Saint-Crépin Ibouvillers |  
BP50409 | 60544 Méru Cedex | France  
Système Qualité ISO 9001 - ISO 14001 - OHSAS 18001  
ejco.com

**N° Scheda :**  
FT\_514669  
**Data rev. :** 27.02.2012  
**Edita il:** 01.10.2012