



CHIUSINO PER SARACINESCA

CARREGGIATA

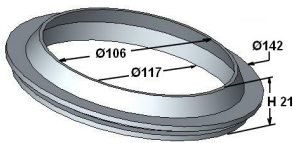
BC17LR "LISSE"

Ghisa
EN GJS 500-7
ISO 1083 / EN1563

CHIUSINO PER SARACINESCA RETE ACQUA

CARATTERISTICHE :

- **Materiale:**
Ghisa EN GJS 500-7
ISO 1083 / EN1563
- **Rivestimento :**
Pittura nera idrosolubile.
- **Massa(e) :**
Totale del dispositivo : 9 kg.
Del tappo : 0.9 kg
- Tipo coperchio :**
Tappo con perni, per serratura ad 1/4 di giro.
Tappo con sistema di aggancio per pasticche di identificazione.
- Tipo telaio :**
Altezza variabile : 195 à 285 mm
- **Note :**
Una guarnizione a labbro, in policloroprene (durezza 60 shore), è solidamente agganciata al corpo di base ed impedisce l'introduzione di corpi estranei tra lo stesso ed il rialzo.

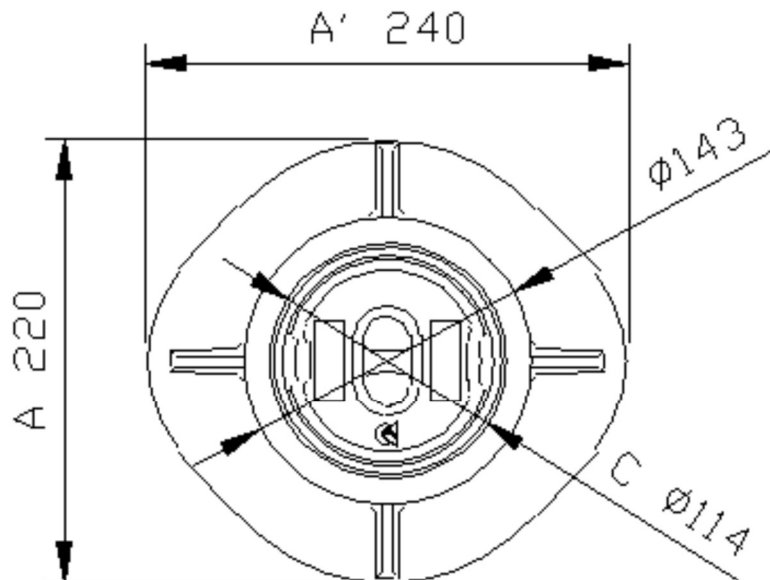
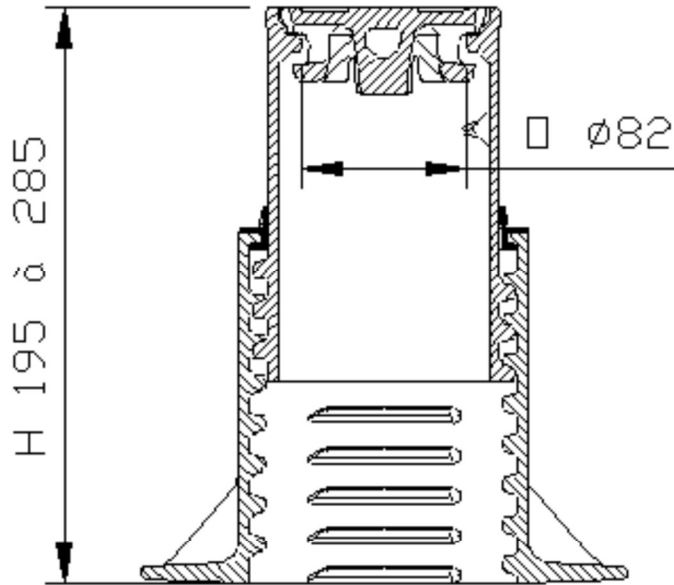


MANOVRA :

Una feritoia al centro del tappo, di sezione rettangolare 20 x 5 mm. e di profondità 35 mm. ne permette l'apertura.

LIVELLAMENTO :

Questa operazione si ottiene avvitando o svitando il rialzo
Operazioni da effettuare :
- Rovesciare il coperchio e bloccarlo nella propria sede (a questo scopo sono previsti due incastri)
- Introdurre la chiave di manovra della saracinesca nella testa quadra realizzata sotto al coperchio
- Effettuare le necessarie rotazioni per la messa in quota.



- Pesi (kg), dimensioni (mm), disegni, forniti a titolo indicativo.
- Il produttore si riserva ogni modifica senza preavviso
- Diffusione non controllata.

CONFIDENZIALE
Proprietà della EJ EMEA
Non può essere utilizzato da terzi senza autorizzazione

EJ
ZI De Marivaux | Saint-Crépin Ibouvillers |
BP50409 | 60544 Méru Cedex | France
Système Qualité ISO 9001 - ISO 14001 - OHSAS 18001
ejco.com

N° Scheda :
FT_514345
Data rev. : 23.02.2012
Edita il: 24.02.2012