



CHIUSINO PER SARACINESCA

CARREGGIATA

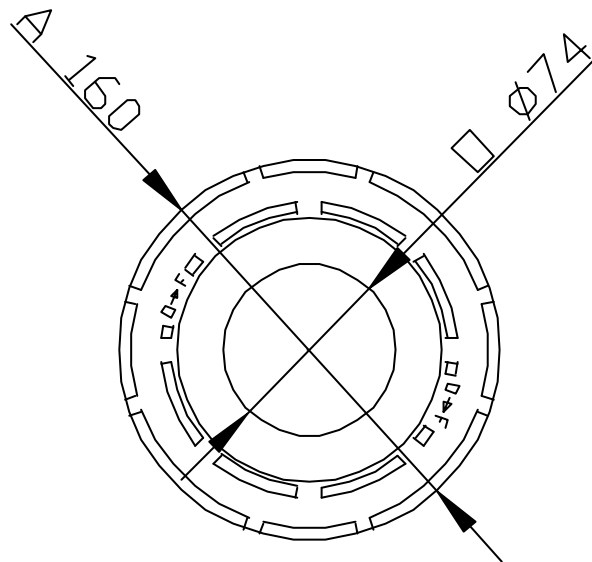
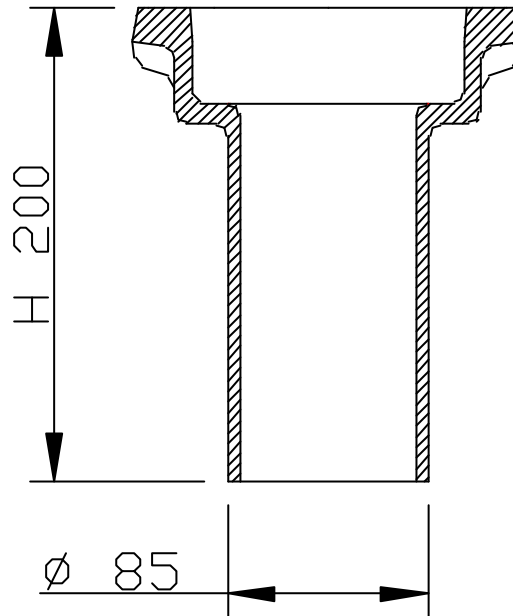
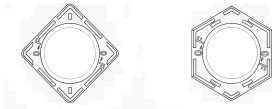
**REHAUTR REHAUSSE BAC
RONDE**
CHIUSINO PER SARACINESCA RETE ACQUA

Ghisa
EN GJS 500-7
ISO 1083 / EN1563

CARATTERISTICHE :

- *Materiale:*
Ghisa EN GJS 500-7
ISO 1083 / EN1563
- *Rivestimento :*
Pittura nera idrosolubile.
- *Massa(e) :*
Totale del dispositivo : 3.7 kg.

- *Note :*
Anche disponibile in versione. :
REHAUTC code 502726 (testa quadrata)
REHAUTH code 502727 (testa esagonale)



- Pesi (kg), dimensioni (mm), disegni, forniti a titolo indicativo.
- Il produttore si riserva ogni modifica senza preavviso
- Diffusione non controllata.

CONFIDENZIALE
Proprietà della EJ EMEA
Non può essere utilizzato da terzi senza autorizzazione

EJ
ZI De Marivaux | Saint-Crépin Ibouvillers |
BP50409 | 60544 Méru Cedex | France
Système Qualité ISO 9001 - ISO 14001 - OHSAS 18001
ejco.com

N° Scheda :
FT_502728
Data rev. : 23.02.2012
Edita il: 19.04.2012