



ARREDAMENTO URBANO

Altre specifiche.

**GA26 GRILLE D'ARBRE 8  
ELEMENTS  
GRIGLIE VARIE**

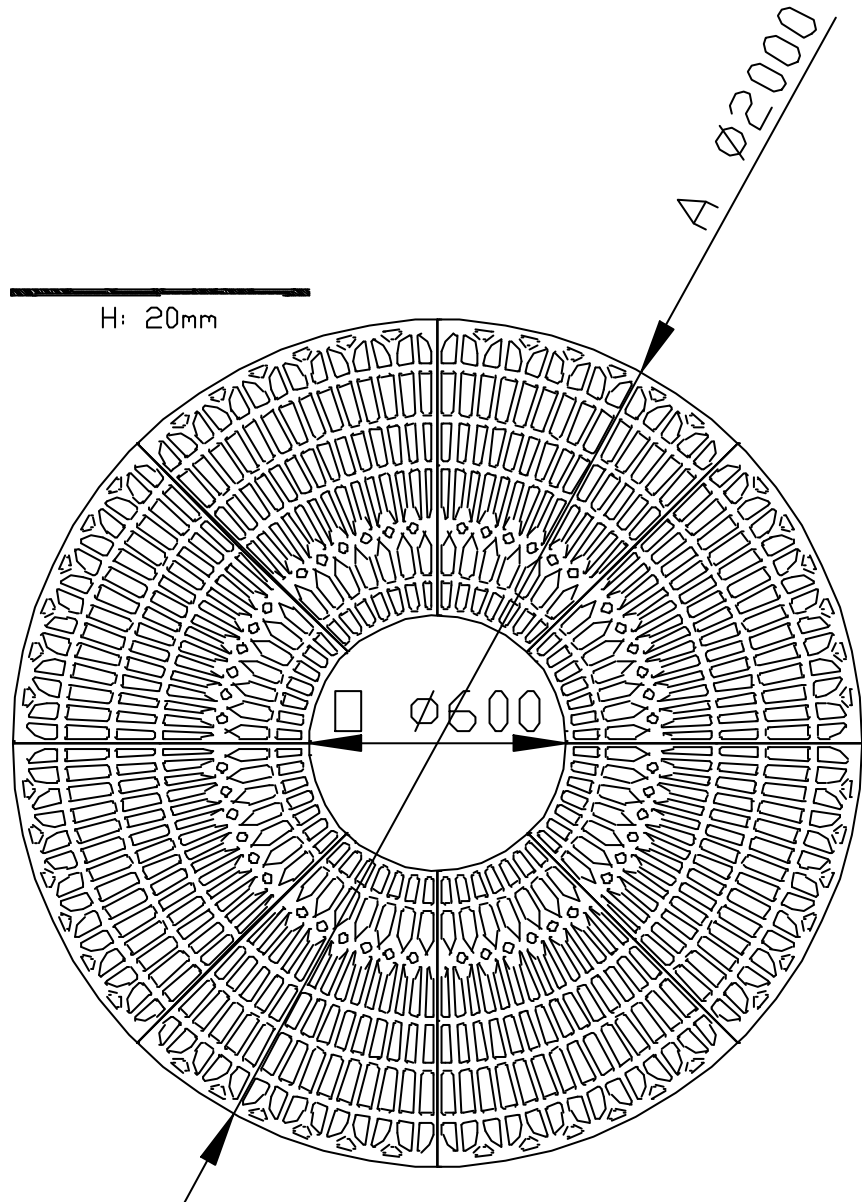
Ghisa sferoidale  
EN GJS 500-7  
ISO 1083 / EN1563

**CARATTERISTICHE :**

- *Materiale:*  
Ghisa sferoidale EN GJS 500-7  
ISO 1083 / EN1563
- *Rivestimento :*  
Pittura nera idrosolubile.

**PARTICOLARITA :**

- Totale del dispositivo : 160,8 kg.  
Di una griglia : 20.1 kg.
- *Tipo griglia :*  
Griglia per albero circolare.
- *Note :*  
8 elementi costituiscono un insieme



- Pesi (kg), dimensioni (mm), disegni, forniti a titolo indicativo.
- Il produttore si riserva ogni modifica senza preavviso
- Diffusione non controllata.

**CONFIDENZIALE**  
Proprietà della EJ EMEA  
Non può essere utilizzato da terzi senza autorizzazione

**EJ**  
ZI De Marivaux | Saint-Crépin Ibouvillers |  
BP50409 | 60544 Méru Cedex | France  
  
Système Qualité ISO 9001 - ISO 14001 - OHSAS 18001  
  
ejco.com

**N° Scheda :**  
**FT\_350823**  
**Data rev. : 25.11.2013**  
**Edita il: 18.03.2014**